

series

# Atomila KARAKTER

model

# K8080

PATENTED

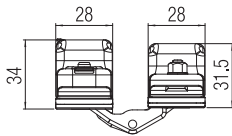
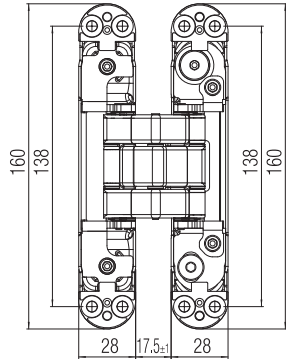


MADE IN EU

Istruzioni di Montaggio - Instrucciones de montaje - Montageanleitung - Assembling Instructions - Instructions de Montage - Montagehandleiding - Инструкция по монтажу - Instrukcja montażu - 安装说明书

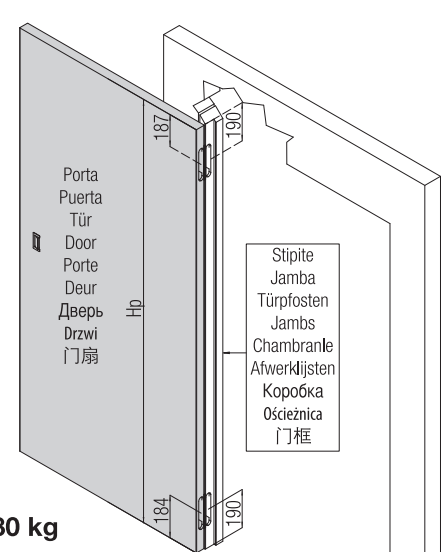
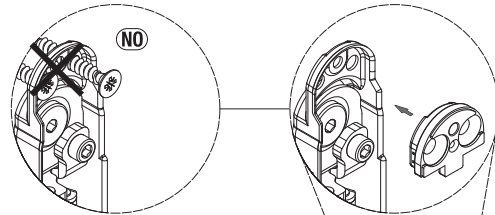
lato porta - lado puerta  
Türblattsseite - Door side  
coté porte - kant deur  
Сторона дверного полотна  
Część skrzydłowa - 门扇边

lato stipite - lado jamba  
Türpfostenseite - Jamb side  
coté chambranle - kant afwerkljst  
Сторона дверного косяка  
Część ościeżnicowa - 门框边



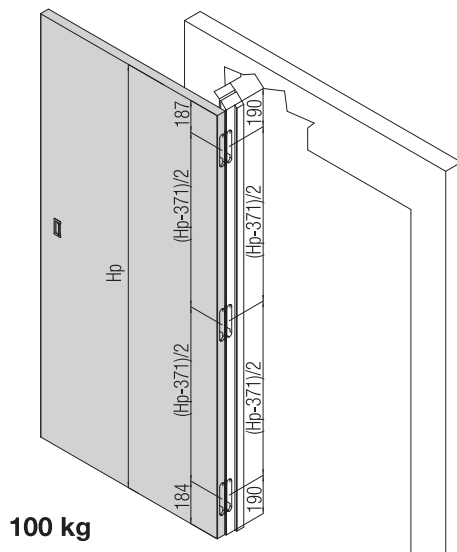
\*Testata su porte: spessore min. 40 mm - altezza max 2100 mm - larghezza max 900 mm.  
\*Ensayada con puertas de espesor min. 40 mm - altura máx. 2100 mm - anchura máx. 900 mm.  
\*Getestet an Türen: min. Stärke 40 mm - max. Höhe 2100 mm - Breite max. 900 mm.  
\*Tested on doors: thickness min. 40 mm - height max. 2100 mm - width max. 900 mm.  
\*Testée sur portes : épaisseur min. 40mm - hauteur max 2100mm - largeur max 900mm.  
\*Getest op deuren: Dikte min. 40mm - max. Hoogte 2100mm - Breedte max. 900mm.  
\*Протестированы на дверях: толщиной 40 мм - высотой max 2100 мм - шириной max 900 мм.  
\*Testowane na drzwiach o grubości min. 40 mm, wysokości max. 2100 mm i szerokości max. 900 mm.  
\*测试门尺寸: 门厚40mm,最大门高2100mm,最大门宽900mm

- L'applicazione congiunta delle cerniere a scomparsa con altri dispositivi (chiudiporta, paracolpi e maniglione antipánico) deve essere testata a cura del cliente.
- La instalación de las bisagras junta con otros dispositivos (cierrapuertas, paragolpes o manillas antipánico) se tendrá que ensayar a cargo del cliente.
- Die zusätzliche Anwendung vom verdeckten Türband mit zum Beispiel (Türschliesser und Antipank Türklinken) muss von Seiten des Kunden getestet werden.
- The application of the concealed hinges combined with other devices (door closers, bumpers, anti panic handles) has to be tested by the client.
- L'utilisation conjuguée de la charnière invisible avec d'autres dispositifs (tels qu'un ferme-porte, un pare-coup, un système d'ouverture anti-panique) doit être testée par le client.
- Het extra gebruik van verdeckte scharnieren met bijv. (deurdranger en Antipaniek deurkruk) garnituren moet door de klant getest worden.
- Использование невидимых петель с другими устройствами (доводчик, ограничитель открывания дверей, ручка против паники) должно быть протестировано клиентом.
- Zastosowanie zawiasów na skrzydle w połączeniu z innymi okuciami (np. zamykaczami drzwiowymi, odbojami, zamknięciami przeciwpanicznymi) Klient testuje we własnym zakresie.
- 当合页与其他装置(如闭门器、阻尼器、推杠锁)配合使用时, 安装需客户自行测试。



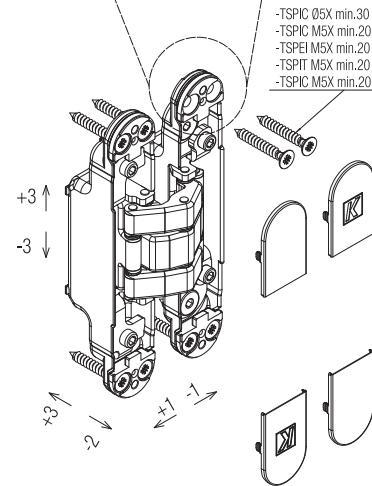
80 kg

Applicazione n° 2 cerniere - Aplicación 2 bisagras  
Anwendungsmöglichkeit 2 Scharniere  
Application no 2 hinges - Application 2 charnières  
Toerpassing 2 scharnieren - Применение 2 шт. петель  
Montaż 2 sztuk zawiasów - 两只合页安装图



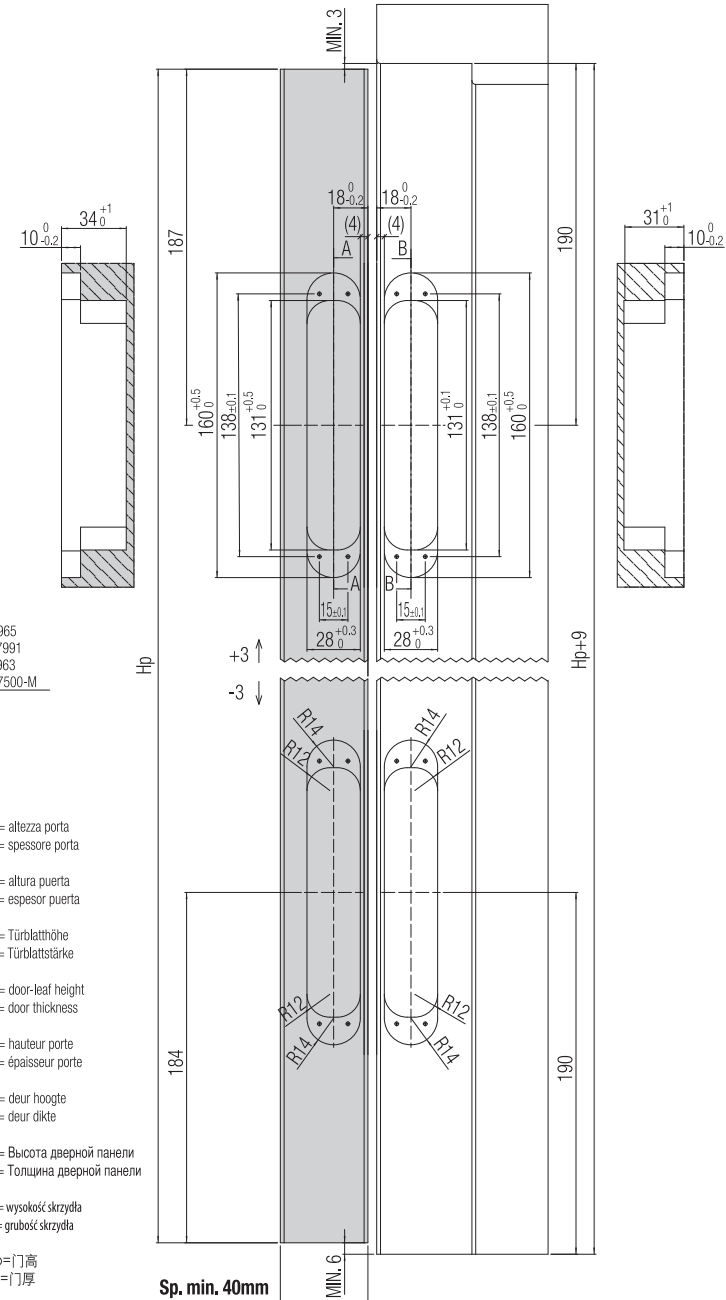
100 kg

Applicazione n° 3 cerniere - Aplicación 3 bisagras  
Anwendungsmöglichkeit 3 Scharniere  
Application no 3 hinges - Application 3 charnières  
Toerpassing 3 scharnieren - Применение 3 шт. петель  
Montaż 3 sztuk zawiasów - 三只合页安装图



- TSPIC Ø5X min.30 DIN 7505-A
- TSPIC M5X min.20 UNI 7688 DIN 965
- TSPIC M5X min.20 UNI 5933 DIN 7991
- TSPIT M5X min.20 UNI 6109 DIN 963
- TSPIC M5X min.20 UNI 8113 DIN 7500-M

- Hp= altezza porta  
Sp= spessore porta
- Hp= altura puerta  
Sp= espesor puerta
- Hp= Türblatthöhe  
Sp= Türblattstärke
- Hp= door-leaf height  
Sp= door thickness
- Hp= hauteur porte  
Sp= épaisseur porte
- Hp= deur hoogte  
Sp= deur dikte
- Hp= Высота дверной панели  
Sp= Толщина дверной панели
- Hp= wysokość skrzydła  
Sp= grubość skrzydła
- Hp=门高  
Sp=门厚



series

# Atomila KARAKTER

model

# K8080

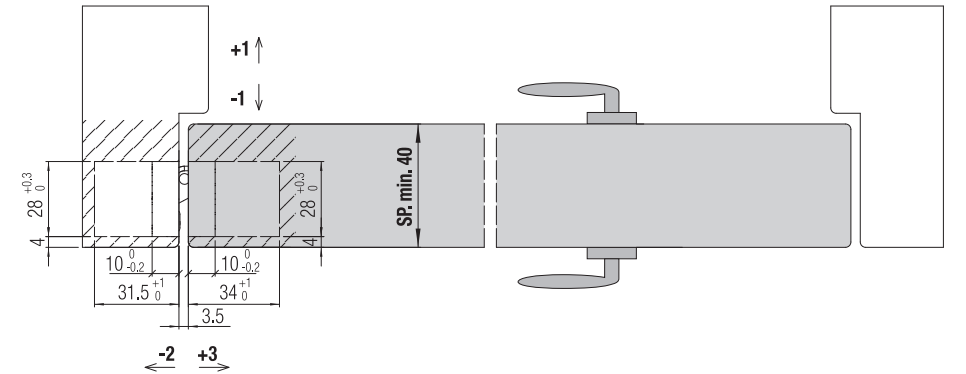
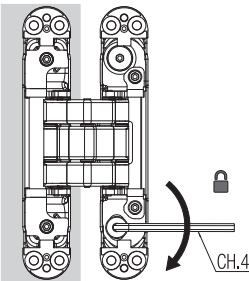
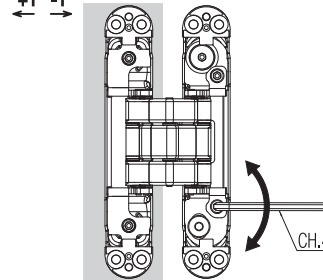
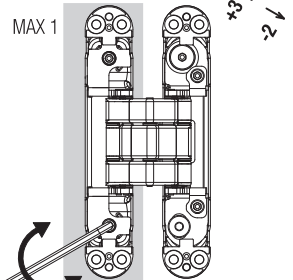
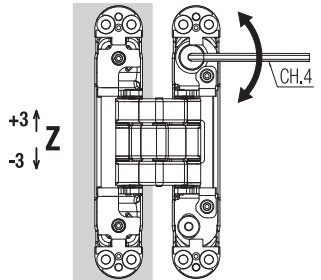
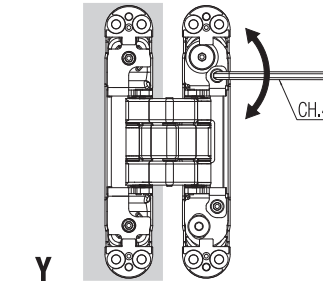
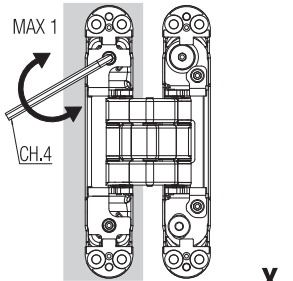
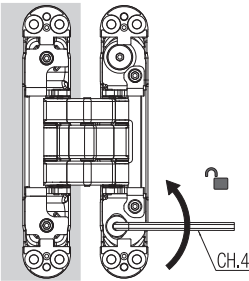
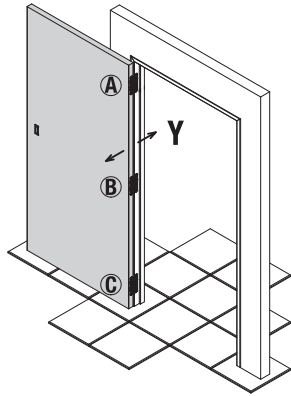
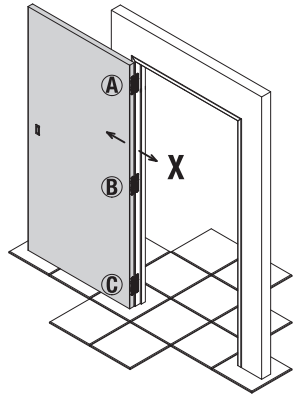
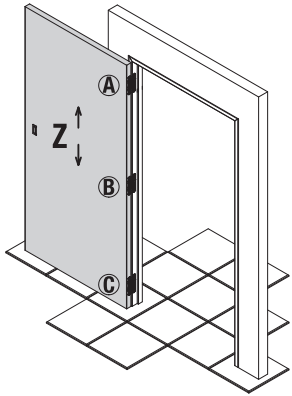
PATENTED



MADE IN EU

Istruzioni di Montaggio - Instrucciones de montaje - Montageanleitung - Assembling Instructions - Instructions de Montage - Montageanleitung - Инструкция по монтажу - Instrukcja montażu - 安装说明书

Regolazioni - Regulaciones - Réglages - Justierung - Adjustments - Regelbarkeit - Регулировки - 调节方法

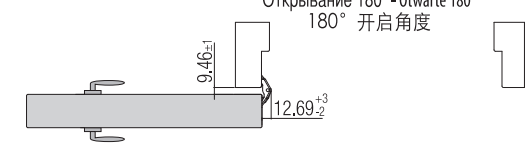
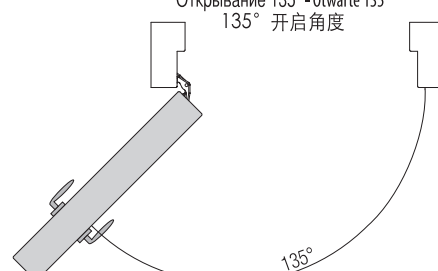
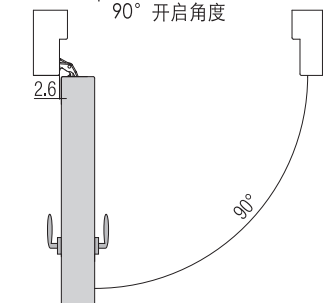
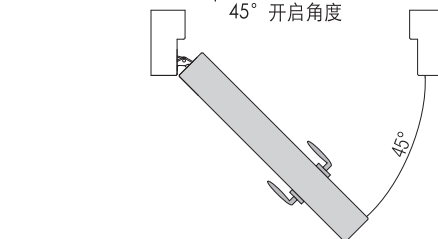


Apertura 45° - Apertura 45° - 45°-Öffnung  
Opening 45° - Ouverture 45° - Opening 45°  
Открытие 45° - Отварте 45°  
45° 开启角度

Apertura 90° - Apertura 90° - 90°-Öffnung  
Opening 90° - Ouverture 90° - Opening 90°  
Открытие 90° - Отварте 90°  
90° 开启角度

Apertura 135° - Apertura 135° - 135°-Öffnung  
Opening 135° - Ouverture 135° - Opening 135°  
Открытие 135° - Отварте 135°  
135° 开启角度

Apertura 180° - Apertura 180° - 180°-Öffnung  
Opening 180° - Ouverture 180° - Opening 180°  
Открытие 180° - Отварте 180°  
180° 开启角度



Illustrazioni, fotografie, disegni e dati tecnici, prestazioni, essenze e colori hanno valore puramente indicativo e non sono vincolanti per noi. Deviazioni o sostanzianti non potranno costituire ragioni per la non accettazione della merce o essere motivo per reclami. Tutti i modelli possono subire senza preavviso variazioni nelle sezioni, nella struttura e nel disegno. Illustraciones, fotografías, diseño y datos técnicos, prestaciones, esencias y colores son valores puramente indicativos y no son vinculantes para nosotros. Las "modificaciones" no son razón para la no aceptación de los productos o ser motivo de quejas. Todos los modelos pueden estar sujetos a cambios sin previo aviso en las secciones, en la estructura y en el diseño. Abbildungen, Fotos, Zeichnungen und technische Daten, Farben und Farbenszenen die in diesem Katalog angeführt werden sind rein indikativ und für uns unverbindlich. Änderungen und Abweichungen davon werden nicht als Grund für Nichtentgegennahme der Ware oder für Reklamationen akzeptiert. Alle Modelle können unangekündigt Verbesserungen oder leichte Änderungen und den Sektionen und Zeichnungen erfahren. The illustrations, photos, images and technical data, features and colours of the catalogue are purely indicative and are not binding for us. The deviations cannot create any reasons for not accepting the goods or cause claims. All the models can be altered, improved or slightly modified in their sections, structure or drawing without any previous notification. Les illustrations, les photographies, les dessins et les données techniques, les prestations, les couleurs reportées sur ce catalogue ont une simple valeur indicative et ne sont pas contraignants pour nous. Des Interprétations ou des jugements personnels ne pourront pas constituer une raison pour la non acceptation de la marchandise ou même être un motif de réclamation. Tous les modèles présentés peuvent subir sans préavis une amélioration ou une légère variation dans les sections, dans la structure ou même dans le dessin. Die Illustraties, foto's, afbeeldingen en technische gegevens, kenmerken en kleuren van de catalogus zijn louter indicatief en niet bindend voor ons. Afwijkingen kunnen geen reden zijn om de goederen niet te accepteren of claims in te stellen. Alle modellen kunnen zonder voorafgaande kennisgeving worden gewijzigd, verbeterd of licht gewijzigd in hun secties, structuur of tekening. Иллюстрации, фотографии, рисунки и технические данные в данном справочнике несут рекомендательный характер, которые не могут быть основанием для отказа от товара или стать причиной рекламации. Все артикулы и чертежи могут быть изменены без предварительного согласования с покупателем.